

GUIDA DI MANUTENZIONE

PER CONTROSOFFITTI, BAFFLE E PANNELLI FONOASSORBENTI A PARETE



INFORMAZIONI SUL PROGETTO

Società

Indirizzo

Codice postale

Città

Homepage/url

E-mail

Persona di

referimento

Telefono

Nome del progetto

Descrizione

Questa pubblicazione mostra prodotti della gamma Ecophon e di altri fornitori. Le specifiche hanno l'obiettivo di fornire una guida generale su quale prodotto sia più adatto alle preferenze indicate. I dati tecnici si basano su risultati ottenuti in condizioni di prova tipiche o su lunga esperienza in condizioni normali. Le funzioni e le proprietà specificate per prodotti e sistemi sono valide solo a condizione che le istruzioni, i diagrammi di installazione, le guide di installazione, le istruzioni di manutenzione e altre condizioni e raccomandazioni dichiarate siano state prese in considerazione e seguite. Qualsiasi deviazione da ciò, come la modifica di componenti specifici o prodotti, implica che Ecophon non può essere ritenuta responsabile per la funzionalità, le conseguenze e le proprietà dei prodotti. Tutte le descrizioni, illustrazioni e dimensioni contenute in questa brochure rappresentano informazioni generali e non costituiscono parte di alcun contratto. Ecophon si riserva il diritto di modificare i prodotti senza preavviso. Decliniamo ogni responsabilità per errori di stampa. Per le informazioni più aggiornate, visita www.ecophon.com/it o contatta il rappresentante Ecophon più vicino.

CONTROSOFFITTI E PANNELLI FONOASSORBENTI ECOPHON

INSTALLAZIONE E SMONTAGGIO

È necessario indossare guanti di cotone puliti per maneggiare i pannelli per controsoffitti e pannelli fonoassorbenti a parete. Questo è essenziale sia durante l'installazione che per la manutenzione, ad esempio quando si installano apparecchi di illuminazione o si interviene sui sistemi di ventilazione. Durante lo smontaggio, assicurati di rimuovere completamente i pannelli dalla griglia e di riporli su una superficie piana, posizionandoli faccia a faccia. In questo modo, eviterai sporco e danni ai pannelli durante la manutenzione.

PULIZIA

La prevenzione dello sporco e la pulizia regolare sono fondamentali per garantire una lunga durata, mantenendo l'aspetto e le proprietà del soffitto.

PREVENZIONE DELLO SPORCO

Gran parte dello sporco sul controsoffitto deriva dal sistema di ventilazione, con accumuli di sporcizia attorno alle bocchette di aerazione. Per questo, è fondamentale eseguire una manutenzione regolare del sistema.

È importante evitare differenze di pressione tra la stanza e l'intercapedine vuota del controsoffitto. Questo impedisce che il controsoffitto agisca come un filtro, depositando particelle di sporco e polvere. Il sistema di ventilazione deve essere regolato in modo che l'intercapedine del soffitto non sia in depressione rispetto alla stanza, creando così un equilibrio.

Un modo alternativo per evitare differenze di pressione è installare griglie aperte, profili perforati e apparecchi di illuminazione aperti.

METODI E ISTRUZIONI PER LA PULIZIA

Prima di effettuare un lavaggio ad umido è essenziale verificare l'idoneità del sistema. In caso di dubbi, contattare Ecophon per ulteriori informazioni. In alternativa, è possibile eseguire un test su un pannello singolo o su un campione. Si prega di tenere presente che, dopo il lavaggio, la superficie potrebbe apparire più scura fino a quando non sarà completamente asciutta.

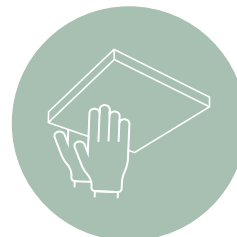
RACCOMANDAZIONI GENERALI

REQUISITI

Per garantire la durata dei pannelli Ecophon, è fondamentale seguire alcune raccomandazioni generali:

- Esegui una manutenzione regolare del sistema di ventilazione.
- Evitare differenze di pressione tra l'intercapedine e la stanza.
- Indossare guanti di cotone puliti quando si maneggiano i pannelli.

I metodi di pulizia per i pannelli del soffitto prevedono l'uso di un panno in microfibra morbido, composto da almeno il 70% di poliestere.



PULIZIA A SECCO

Pulire con un panno in microfibra morbido compiendo delicatamente movimenti circolari. In alternativa, usa un aspirapolvere a potenza ridotta con una spazzola morbida avvolgi il panno attorno alla bocchetta principale. Aspira delicatamente, mantenendo un contatto leggero tra la bocchetta e i pannelli.



PULIZIA AVANZATA

Inumidisci il panno in microfibra con acqua o una soluzione detergente delicata adatta a superfici verniciate interne. Pulisci in movimenti circolari, applicando una pressione moderata.

NOTA: L'uso di clip sul retro dei pannelli facilita la pulizia.

Consulta sempre la scheda tecnica del prodotto per verificarne la compatibilità con i metodi di pulizia descritti. Per ulteriori informazioni sui metodi di pulizia avanzati, visita la pagina sulla pulibilità avanzata.



PULIZIA IN AMBIENTI COMPLESSI

In ambienti complessi, i pannelli devono essere compatibili con metodi avanzati di pulizia, disinfezione e lavaggio. Alcuni prodotti specifici di Ecophon sono stati progettati e testati per protocolli più impegnativi.

- **Pulizia in umido a bassa pressione**

Utilizzando un'attrezzatura ad alta pressione, i pannelli per controsoffitti fissati con clip possono essere lavati a una pressione compresa tra 20 e 40 bar, mantenendo una distanza di almeno 0,5 m tra l'ugello e il pannello.

Se si desidera utilizzare una pressione superiore a 100 bar, è consigliabile smontare i pannelli dal sistema di griglie, posizzarli su una superficie rigida e mantenere una distanza di almeno 1 m tra l'ugello e il pannello.

In ogni caso, si raccomanda di mantenere un angolo di incidenza di 30° e una temperatura dell'acqua di 20°C, eseguendo la pulizia con movimenti lineari.

- **Pulizia a vapore**

Applica il vapore alla superficie dei pannelli utilizzando un ugello insieme ad un panno in microfibra morbido (realizzato con un minimo del 70% di poliestere), eseguendo movimenti circolari delicati.

- **Disinfezione con Vapore di Perossido di Idrogeno**

Realizzata secondo il metodo di prova stabilito da Bioquell.

NOTA: L'uso di clip sul retro dei pannelli facilita la pulizia.



INFORMAZIONI SULLA DISINFEZIONE

Alcuni prodotti specifici di Ecophon sono stati progettati per resistere all'uso di detergenti e agenti disinfettanti comuni.

Questi prodotti sono stati sottoposti a ripetute esposizioni ai detergenti o agli agenti disinfettanti e valutati secondo la norma ISO 11998:2006 ("Determinazione della resistenza al lavaggio in umido e della pulibilità dei rivestimenti"), utilizzando un panno in microfibra morbido composto da un minimo del 70% di poliestere.

L'elenco dei prodotti chimici testati è disponibile sulla pagina prodotto.



NOTA: È sempre consigliabile fare riferimento alla scheda tecnica del prodotto per verificarne la compatibilità con i metodi di pulizia descritti.

Assicurati sempre che la classe di corrosione delle griglie del soffitto sia compatibile con il protocollo di pulizia e i prodotti per la pulizia desiderati.

CARICO DEI PANNELLI

È fondamentale non sovraccaricare i pannelli. Gli apparecchi di illuminazione, le prese di ventilazione e altri elementi installati nel soffitto sospeso devono trasferire il loro peso alla griglia o essere fissati direttamente alla struttura superiore.

Tuttavia, i pannelli Ecophon possono sostenere carichi leggeri, come ad esempio, i faretto alogeni

FORMATO (MM)	SPESSORE (MM)	DIMENSIONE MASSIMA DEL FORO (Ø MM)	CARICO MASSIMO (GRAMMI)
600x600, 1200x600	15	100	300
600x600, 1200x600	≥20	100	500
1200x1200, formati XL	15-20	-	-

CARICHI DELLA GRIGLIA CONNECT

La tabella sotto ciascun diagramma di installazione mostra il carico massimo di servizio, ossia i carichi aggiuntivi come apparecchi di illuminazione, segnali, ecc., che possono essere posizionati sulla griglia con una distanza minima di almeno 1 metro.

Per ulteriori informazioni riguardo l'integrazione dei carichi, consulta la sezione Connect su www.ecophon.it

PITTURA

I pannelli non possono essere verniciati senza alterare le loro proprietà di resistenza al fuoco e acustiche.

Pertanto, non è consigliabile ridipingere i pannelli senza un'analisi approfondita delle conseguenze.

RIMOZIONE E RICICLAGGIO

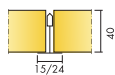
I pannelli Ecophon possono essere facilmente smontati e riutilizzati. Sia i pannelli che le griglie sono riciclabili. Le griglie e gli accessori sono classificati come metallo di scarto, mentre i pannelli sono considerati non pericolosi.

ECOPHON MASTER™ A

Ecophon Master™ A prevede un sistema a griglia a vista. Ogni pannello è smontabile facilmente. Ideale per uffici open space o altri ambienti con requisiti rigorosi di acustica e intelligibilità del parlato, ma in cui è richiesta anche la massima facilità di smontaggio.

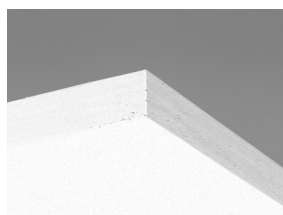


Ecophon Master™ A

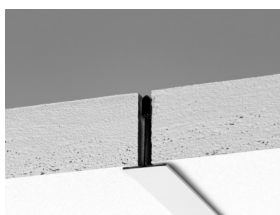


GAMMA

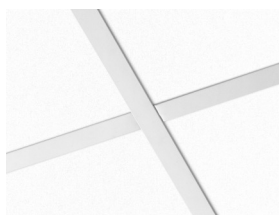
Misura, mm	600x600	1200x600	1200x1200
Connect T15	•	•	•
Connect T24	•	•	•
Spessore (SP)	40	40	40
Graf. Install.	M56	M56	M56



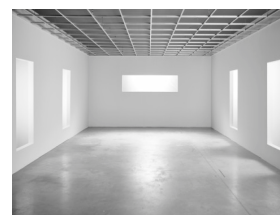
Pannello Master A



Sezione del sistema Master A



Sistema Master A



TIPO DI APPLICAZIONE

- Ambienti per la sanità
- Scuole
- Uffici

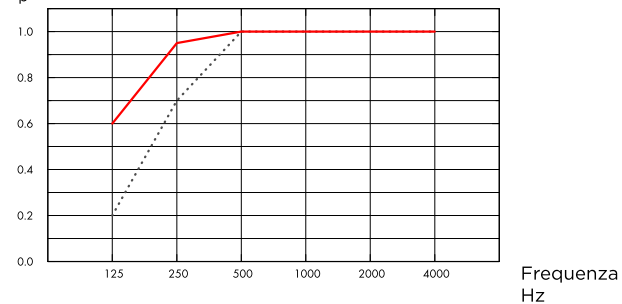


ACUSTICA

Assorbimento acustico

Risultati dei test di assorbimento del suono secondo la EN ISO 354. Classificazione secondo la EN ISO 11654 e, valutazione dei singoli valori per il Coefficiente di riduzione del rumore, NRC, e della Media d' assorbimento del suono, SAA, secondo la ASTM C 423.

α_p , Coefficiente pratico di assorbimento acustico



···· Master A 40 mm, 50 mm o.d.s.

— Master A 40 mm, 200 mm o.d.s.

o.d.s = overall depth of system (profondità totale del sistema)

SP mm	o.d.s. mm	α_p , Coefficiente pratico di assorbimento acustico						α_w	Classe di assorbimento acustico
		125 Hz	250 Hz	500 Hz	1000 Hz	2000 Hz	4000 Hz		
40	50	0.20	0.70	1.00	1.00	1.00	1.00	1.00	A
40	200	0.60	0.95	1.00	1.00	1.00	1.00	1.00	A

SP mm	o.d.s. mm	NRC	SAA
40	50	1.00	1.00
40	400	0.95	0.93

SP mm	AC(1.5) Classe di Articolazione, ASTM E1111, ASTM E1110	D _{nfw} Attenuazione acustica laterale, ISO 10848-2	CAC dB Classe di Attenuazione del controsoffitto, ASTM 1414, ASTM E413
40	200	28	30



QUALITÀ DELL'ARIA INTERNA

Certificato / Etichetta	
Eurofins Indoor Air Comfort®	IAC Gold
French VOC	A+



CRADLE TO CRADLE CERTIFIED®

Questo prodotto è Cradle to Cradle Certified® al livello Bronze (version 4.0).



SALUBRITÀ DEI MATERIALI

Questo prodotto ha ricevuto la certificazione C2C Material Health Certificate™ al livello Silver (versione standard 4.0). Il certificato C2C Material Health Certificate™ è una validazione dello stato di salute e della sicurezza della composizione del prodotto secondo i requisiti del Material Health del certificato di prodotto standard Cradle-to-Cradle.



CRINTERI AMBIENTALI MINIMI

I prodotti rispondono ai requisiti previsti dai CAM



IMPRONTA AMBIENTALE

Kg CO₂ equiv/m²: 3,70 In accordo con gli EPD.



CIRCOLARITÀ

Contenuto minimo post-riciclaggio	59%
Riciclabilità	Completamente riciclabile



SICUREZZA ANTINCENDIO

L'essenza della lana di vetro dei pannelli è testata e classificata come non combustibile secondo la EN ISO 1182.

Paese	Standard	Dimensione	Classe
Europa	EN 13501-1	Other formats	A2-s1,d0
Italia	UNI EN 1363-1	600x600	REI 120



RESISTENZA ALL'UMIDITÀ

Testato per la classe C, umidità relativa 95% a 30 °C, in accordo con la EN 13964: 2014



ASPETTO VISIVO

White Frost, campione di colore NCS più vicino S 0500-N, 85% di riflessione della luce. Gloss <1.



PULIBILITÀ

Pulizia giornaliera con panno e aspirapolvere. Pulizia settimanale con panno umido.



ACCESSIBILITÀ

I pannelli sono facilmente smontabili. Consultare i diagrammi di installazione per la minima profondità di smontaggio.



INSTALLAZIONE

Installato secondo i diagrammi di installazione, guide di installazione e disegni di supporto. Per informazioni riguardo la profondità totale minima del sistema consultate le quantità specifiche.



PESO DEL SISTEMA

Le informazioni sul peso sono indicative e soggette a variazioni.

	kg/m ²
Master A	2,5
Master A + Connect grid system	3,5



PROPRIETÀ MECCANICHE

Consultare la tabella sul carico massimo in movimento e carico minimo di sopportazione e le richieste funzionali, le proprietà meccaniche su www.ecophon.com/it

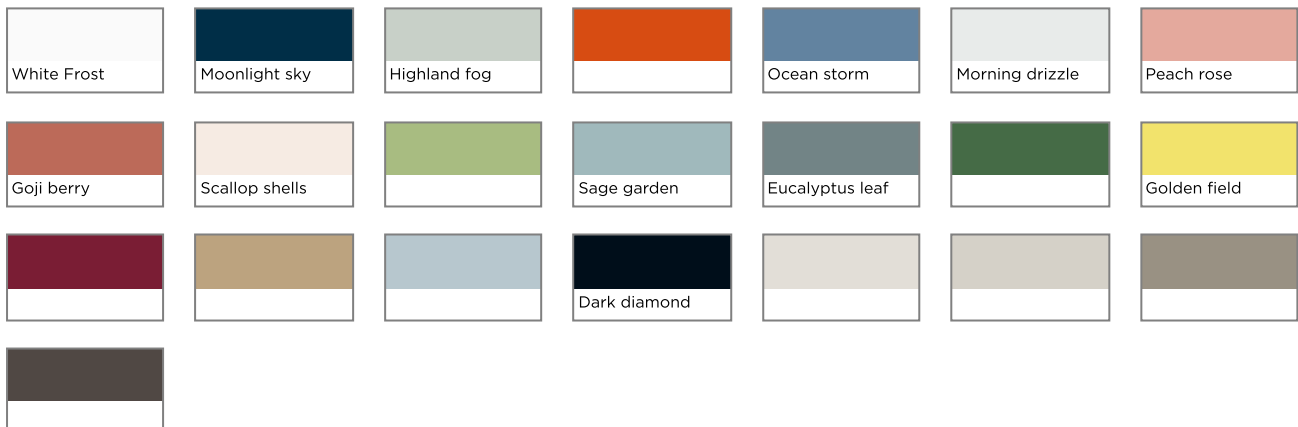


CE

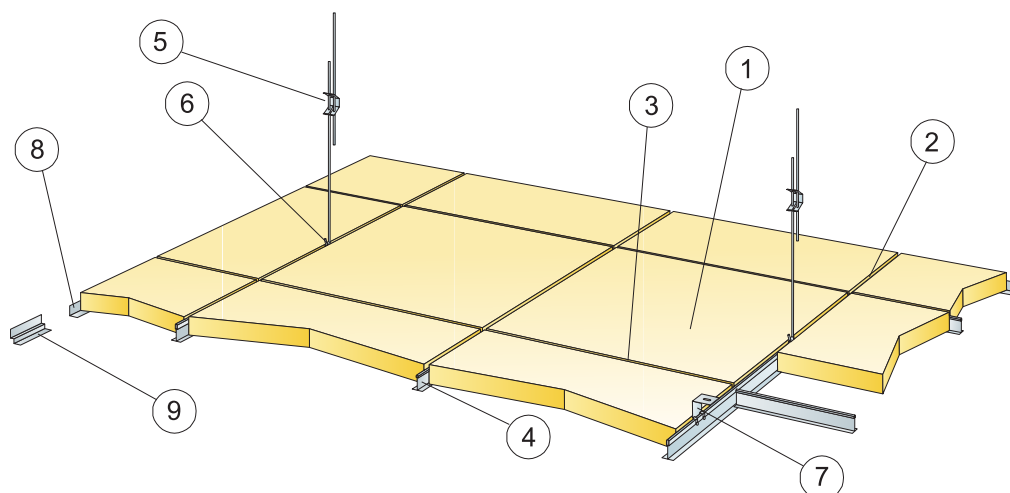
I sistemi di controsoffitti Ecophon sono marcati CE secondo la norma europea armonizzata EN13964: 2014. I prodotti da costruzione con marchio CE sono coperti da una dichiarazione di prestazione (DOP) che consente a clienti e utenti di confrontare facilmente le prestazioni dei prodotti disponibili sul mercato europeo.

COLOURS AND DESIGN

Akutex™ FT



Controsoffitto flottante

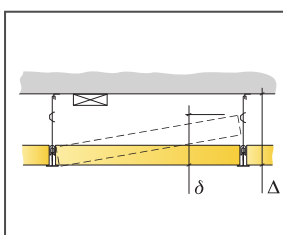


Schema di installazione (M56) per Ecophon Master A

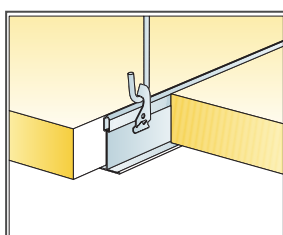
© Ecophon Group

Dettaglio quantità (escluso scarto)

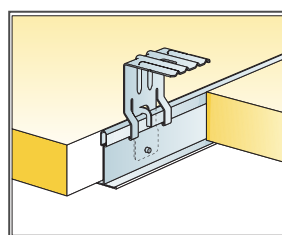
	Misura, mm		
	600x600	1200x600	1200x1200
1 Master A	2,8/m ²	1,4/m ²	0,7/m ²
2 Connect T24 Main runner, installato a centri di 1200 mm (max. distanza dalla parete 600 mm, può essere estesa fino a 1200 mm se non vi sono carichi in movimento tra travetto principale e parete)	0,9m/m ²	0,9m/m ²	0,9m/m ²
3 Connect T24 Cross tee, L=1200 mm, installato a centri da 600 mm	1,7m/m ²	1,7m/m ²	0,9m/m ²
4 Connect T24 Cross tee, L=600 mm	0,9m/m ²	-	-
5 Connect Adjustable Hanger, installato a centri da 1200 mm (max distanza dalla parete 600 mm)	0,7/m ²	0,7/m ²	0,7/m ²
6 Connect Hanger Clip (da non usare in ambienti quali piscine)	0,7/m ²	0,7/m ²	0,7/m ²
7 Per un'installazione diretta: Connect Direct Bracket, installata a centri di 1200 mm	0,7/m ²	0,7/m ²	0,7/m ²
8 Connect Angle trim, fissato a centri di 300 mm.	come richiesto		
9 Connect Shadow-line trim, fissato a centri da 300 mm	come richiesto		
Δ Min. profondità totale del sistema, con adjustable hanger: 100mm, con direct bracket : 50 mm	-	-	-
δ Profondità di smontaggio min: 170 mm, 200 mm con 1200x1200 mm	-	-	-



Consultare le specifiche di quantità



Sospensione con ganci regolabili e fermo



Sospensione attraverso direct bracket

Misura, mm	Carico massimo in movimento (N)	Capacità minima di sopportazione carichi (N)
600x600x40	40	160
1200x600x40	40	160
1200x1200x40	40	160

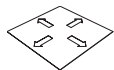
carico in movimento/requisiti di capacità di carico

ECOPHON CLIPSO™ SO CLASSIC

Ecophon Clipso™ So Classic 705 S è un tessuto tessile con un rivestimento uniforme e un'eleganza neutra e senza tempo. Clipso So Classic 705 S ha una vasta gamma di applicazioni ed è adatto sia per aree residenziali che non residenziali. Il prodotto offre un aspetto continuo alla tua installazione, sia a soffitto che a parete.

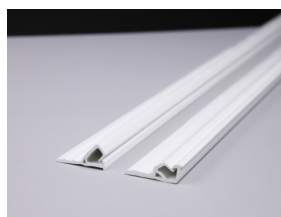


Ecophon Clipso™ So Classic

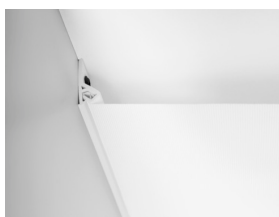


GAMMA

Misura, mm	x2000	x2500	x3200	x4000	x4500	x5100
Ceiling	•	•	•	•	•	•
Wall	•	•	•	•	•	•
Spessore (SP)	0,3	0,3	0,3	0,3	0,3	0,3
Graf. Install.	M569, M570, M572	M569, M570, M572	M569, M570, M572	M569, M570, M572	M569, M570, M572	M569, M570, M572



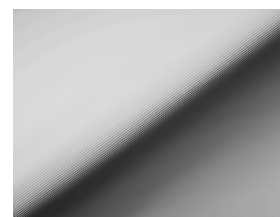
Clipso Profili PCC e PCW.



Clipso installazione a soffitto con profilo PCW.



Clipso installazione a parete con profilo PCC.



Tessuto tecnico Clipso .

TIPO DI APPLICAZIONE

- Uffici
- Aree aggiuntive



QUALITÀ DELL'ARIA INTERNA

Certificato / Etichetta	Clipso Technical Fabric	Clipso LA absorber
Eurofins Indoor Air Comfort®	IAC Gold	-
French VOC	A+	A+



IMPRONTA AMBIENTALE

Fasi del ciclo di vita da A1 a C4 da EPD, in conformità alla ISO 14025 / EN 15804

	kg CO ₂ equiv/m ²
7055	2,27
Clipso board 20 mm	2,32
Clipso board 40 mm	3,75



SICUREZZA ANTINCENDIO



RESISTENZA ALL'UMIDITÀ



ASPETTO VISIVO

Opaco, liscio ed uniforme. Optical white, colore più vicino RAL 9016.



PULIBILITÀ

Si consiglia l'uso del kit di pulizia Clipso. In alternativa, è possibile utilizzare altri detergenti a pH neutro con un panno morbido, a condizione che sia stato prima testato su un pezzo di scarto o su un'area non visibile del tessuto.



RESISTENZA BATTERICA E ALLE MUFFE

Standard/Metodo	
ISO 846 A	0
ISO 846 C	0



ACCESSIBILITÀ

Il sistema supporta l'installazione di sportelli di ispezione.



INSTALLAZIONE

Installato con i profili Clipso secondo gli schemi di installazione e disegni d'ausilio.



PESO DEL SISTEMA

Grammatura 245 g/m² ± 10% (ISO 2286-2).



PROPRIETÀ MECCANICHE

Il carico aggiuntivo (illuminazione, ventilazione, ecc.) deve essere sospeso direttamente all'intradosso.

Proprietà	Standard/Metodo	Performance
Resistenza alla trazione	ISO 1421	28 daN/5 cm (MD), 62 daN/5 cm (CMD)
Resistenza allo strappo	EN 1875-3	3.7 daN (MD), 6.0 daN (CMD)



CE

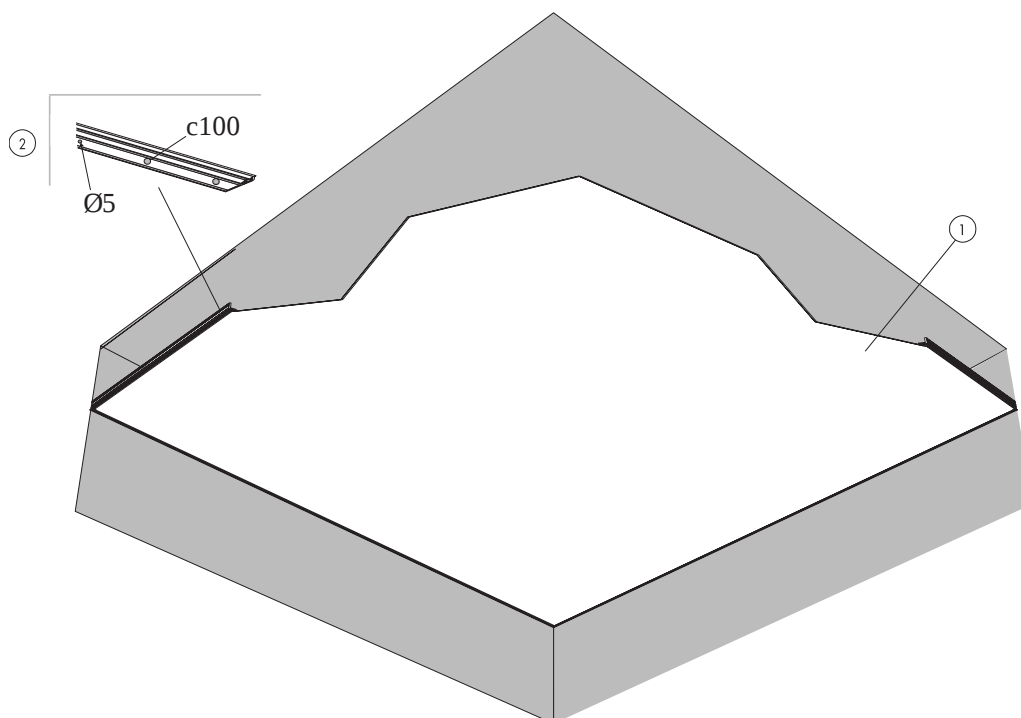
I tessuti tecnici Clipso sono marcati CE secondo la norma europea armonizzata EN14716:2005. I prodotti da costruzione marcati CE sono coperti da una Dichiarazione di Prestazione (DOP) che consente a clienti e utenti di confrontare facilmente le prestazioni dei prodotti disponibili sul mercato europeo.

COLOURS AND DESIGN

Clipso™ So Classic

0001 Bianco	0002 Bianco Classico
-------------	----------------------

Fabric Ceiling + Wall mounted Profile

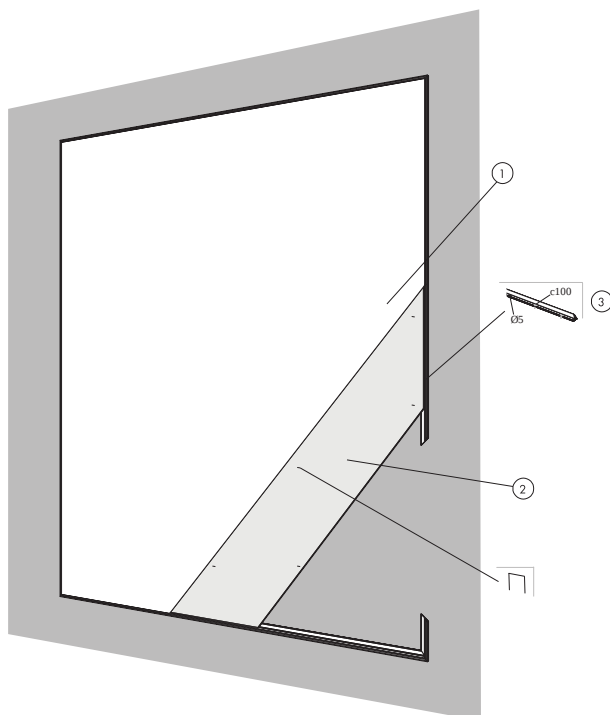


Schema di installazione (M569) per Clipso SO Classic, applicazione a soffitto con profili PCW

Dettaglio quantità (escluso scarto)

	Misura, mm					
	x2000	x2500	x3200	x4000	x4500	x5100
1 Tessuto tecnico Clipso 705S	come richiesto					
2 Profili PCW Clipso	come richiesto	come richiesto	-	come richiesto	come richiesto	come richiesto
Accessori per l'installazione e la manutenzione dei tessuti tecnici Clipso	-	-	-	-	-	-

Fabric Wall + Wall mounted Profile

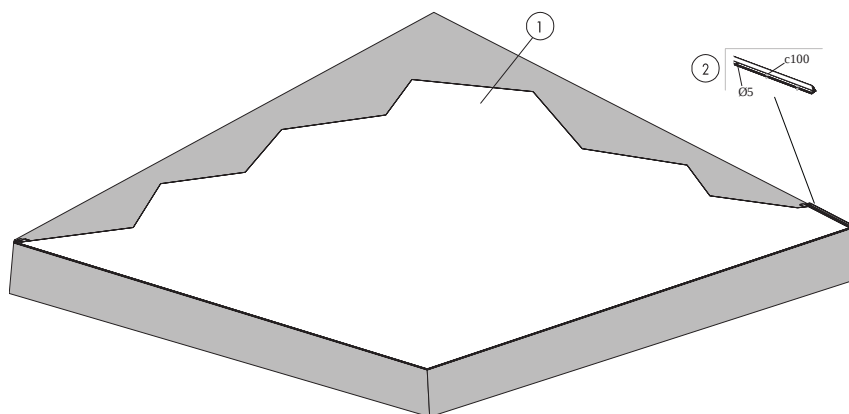


Schema di installazione (M570) per Clipso SO Classic, applicazione a parete

Dettaglio quantità (escluso scarto)

	Misura, mm					
	x2000	x2500	x3200	x4000	x4500	x5100
1 Tessuto tecnico Clipso 705S	come richiesto					
2 Elemento assorbente a parete per tessuti tecnici Clipso	come richiesto	come richiesto	-	come richiesto	come richiesto	come richiesto
3 Clipso Profili PCC	come richiesto	come richiesto	-	come richiesto	come richiesto	come richiesto
Accessori per l'installazione e la manutenzione dei tessuti tecnici Clipso	-	-	-	-	-	-

Fabric Ceiling + Ceiling mounted Profile



Schema di installazione (M572) per Clipso SO Classic, applicazione a soffitto con profili PCC

Dettaglio quantità (escluso scarto)

	Misura, mm					
	x2000	x2500	x3200	x4000	x4500	x5100
1 Tessuto tecnico Clipso 705S	come richiesto					
2 Clipso Profili PCC	come richiesto	come richiesto	-	come richiesto	come richiesto	come richiesto
Accessori per l'installazione e la manutenzione dei tessuti tecnici Clipso	-	-	-	-	-	-